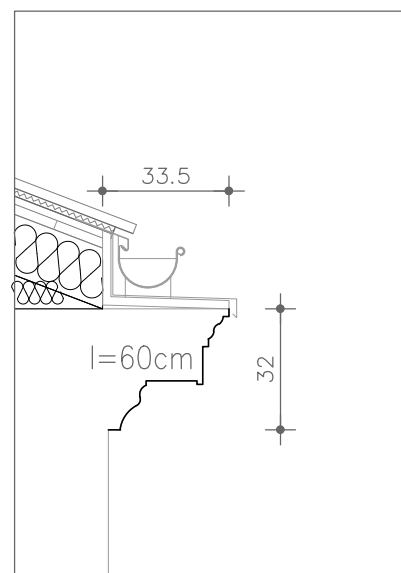
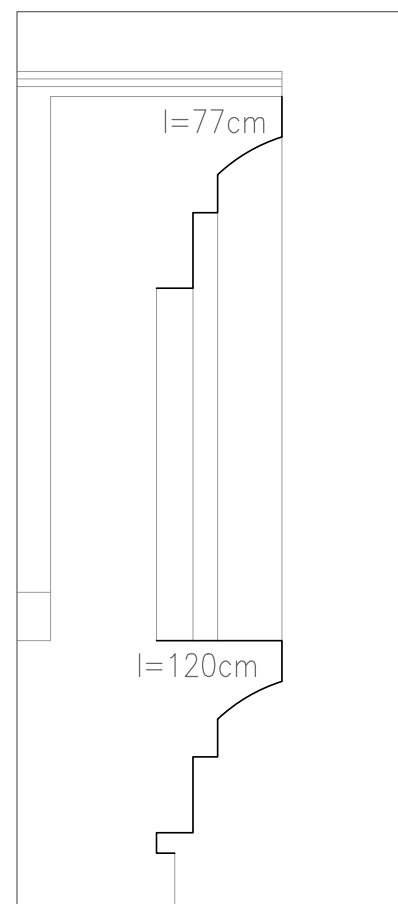


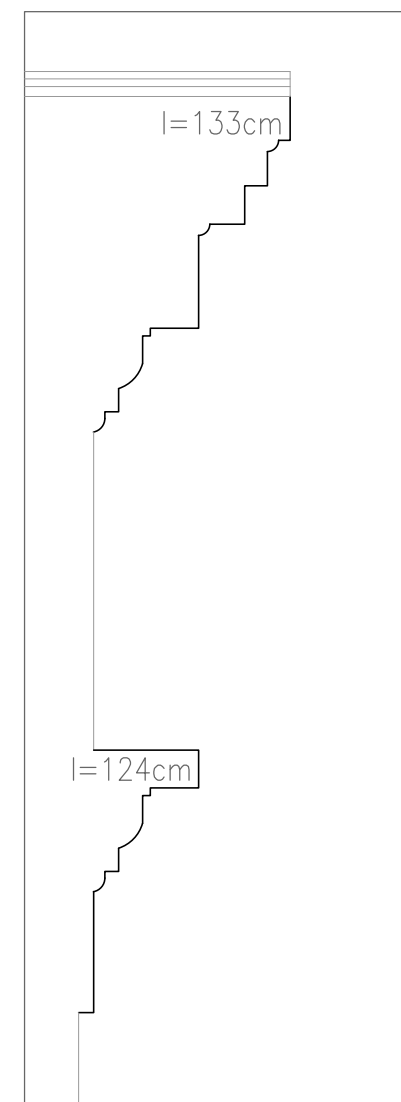
gzyms górny elewacji frontowej l=137cm
i północnej wewnętrznej l=137cm



gzyms górny pozostałych elewacji l=60cm



gzymsy tympanonu
bramy północnej
l=120+77cm



gzymsy tympanonów
elewacji frontowej
l=133+124cm

Pracownia Projektowa Arkadiusz Wodnicki 25-358 Kielce ul. Zagórska 42 tel. 343 12 84					
temat: WYMIANA WIĘŻBY I POKRYCIA DACHOWEGO NA BUDYNKU MUZEUM ZABAWEK I ZABAWY W KIELCACH, PRZY PL. WOLNOŚCI 2 NA DZIAŁCE NR 1184 WPISANEGO DO REJESTRU ZABYTKÓW NIERUCHOMYCH WOJ. ŚWIĘTOKRZYSKIEGO POD NR A.396			stadium: PROJEKT BUDOWLANY		
branża:	ARCHITEKTURA	specjalność:	podpis:	nr upr.:	data:
projektował:	mgr inż. arch Arkadiusz Wodnicki	architektoniczna		KL-270/89	05.2017
sprawił:	mgr inż. arch Grzegorz Zarzycki	architektoniczna		SW-45/2008	05.2017
opracował:	mgr inż. arch Adrian Jarocki				05.2017
rysunek:	ROZWINIĘCIA GZYMSÓW		skala:	nr rys.:	
			1:20	10A	